

Volteador de bobinas con patas articuladas – manipulación de bobinas pesadas desde todo tipo de palés

¡El volteador de bobinas con patas articuladas es la opción perfecta para transportar, elevar y voltear bobinas pesadas situadas, p. ej., en palés cerrados! Puede sujetar y colocar bobinas posicionadas en todo tipo de palés. Es compacto y muy manejable y garantiza unas condiciones de trabajo ergonómicas para el usuario.

La bobinas se fijan con brazos de agarre dotados de almohadillas revestidas de goma para lograr la máxima fricción y garantizar un agarre cuidadoso. El volteador de bobinas permite manipular bobinas blandas, delicadas y duras.

¡Centrado en la seguridad! Ninguno de los modelos permite abrir por descuido los brazos de agarre, y las bobinas solo pueden liberarse cuando se colocan sobre el suelo o un palé. En los modelos con volteo eléctrico, únicamente es posible voltear a alturas de elevación superiores a 750 mm de modo que los brazos de agarre no puedan tocar el suelo ni las patas.

El volteador de bobinas con patas articuladas está disponible en cuatro modelos exclusivos con volteo, sujeción/liberación de bobinas y elevación eléctricos o manuales.



Especificaciones Técnicas

Disponible en cuatro modelos, permite manipular

- bobinas verticales situadas sobre el suelo o un palé
- bobinas horizontales o verticales separadas del suelo

En transpaletas con volteo manual, el grado de inclinación puede ajustarse cada 90° (con un sistema de bloqueo). Las transpaletas con volteo eléctrico disponen de un grado de inclinación programable.



No es posible abrir los brazos de agarre por descuido. Indicación clara de si la fuerza de agarre es suficiente para la elevación y el volteo.

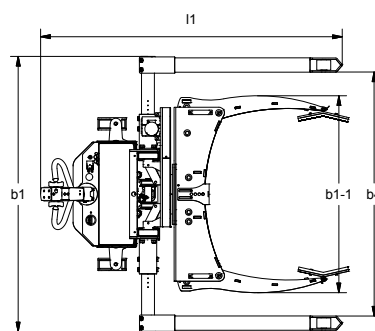
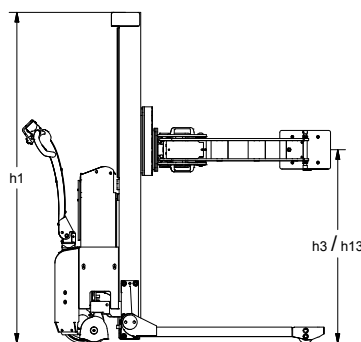


Pantalla táctil. Función de registro. Posibilidad de programar, p. ej., varias paradas, ángulo de giro, velocidad y volteo. Visualización de mensajes de error.

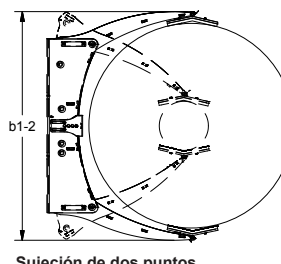


Las transpaletas eléctricas están equipadas con un control remoto.

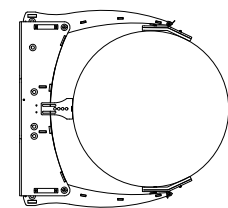
Producto (medidas en mm)	LFSRRM 1001	ELFSRRM 1001	ELFSRRE 1001	SELFSRRE MAXI 1003
Capacidad en kg	500	500	500	500
Diámetro de bobina	120 - 1270 (two-points clamping: 120 - 1270, three-points clamping: 800 - 1270)			
Apertura de los brazos de agarre	max. 1300			
Altura en posición elevada	h ₃ 1750			
Altura del cuerpo	h ₁ 1925			1930
Ancho total	b ₁ 166 + b ₄ (min. 1130 mm)			
Ancho total mín. de los brazos de agarre	b ₁₋₁ 1150			
Ancho total máx. de los brazos de agarre	b ₁₋₂ 1445			
Ancho entre patas	b ₄ 850 - 942, 942 - 1124, 1124 - 1306, 1240 - 1422			
Longitud total	l ₁ 1585	1705		1760
Altura horquillas en posición descendida	h ₁₃ 225			
Altura de volteo	min. 750			
Ancho de pasillo	A _{st} 2290 - los ensayos realizados demuestran que 1700 mm son suficientes			2200 - los ensayos realizados demuestran que 1700 mm son suficientes
Ángulo de giro de las ruedas	210°			
Motor de tracción				Control de velocidad de 1,2 kW 24 V variable electrónicamente
Velocidad de desplazamiento con/sin carga				Elevación por debajo de 500 mm: 5/6 km/h, elevación por encima de 500 mm: 3/4 km/h
Motor de elevación	1,1 kW 12 V		1,1 kW 12 V	1,2 kW 24 V
Velocidad de elevación con/sin carga	normal/rápida: 8/26 mm por bombeo		0,05 / 0,07 m/s	0,07/0,12 m/s
Velocidad de descenso con/sin carga	Max. 0,05 m/s / Max. 0,07 m/s		0,12 / 0,04 m/s	0,12/0,07 m/s
Peso en kg (sin batería)	400	430	430	480



Puede ajustarse para sujeción de dos puntos o de tres puntos:



Sujeción de dos puntos



Sujeción de tres puntos

También ofrecemos soluciones a medida. Consúltenos para más información o visite nuestra página web www.logitrans.com