

Transpaleta en acero inoxidable - transporte higiénico de palets

Máxima higiene. Con una transpaleta de acero inoxidable se minimiza el riesgo de contaminación por bacterias. Los productos de acero inoxidable están desarrollados en base a nuestra experiencia en la industria farmacéutica y alimenticia. En estos sectores se dan las máximas exigencias de higiene y los ambientes de trabajo más agresivos.

No daña el entorno, ni los palets ni las mercancías – Panther Inox Plus y Panther Inox tienen un diseño elegante con esquinas redondeadas.

Su diseño busca mejorar las condiciones de trabajo en cuanto a ergonomía y seguridad, ajustándose a las necesidades del operario.

Máxima calidad a través de un extenso programa de pruebas y a la colaboración con expertos en Salud y Seguridad.



Especificaciones Técnicas

La transpaleta inoxidable está disponible en dos modelos:

- **Inox Plus:** Chasis resistente al ácido. El resto de componentes de acero inoxidable
- **Inox:** Chasis resistente al ácido. Timón y grupo de elevación (soporte de ruedas, ejes y placa de empuje) de acero inoxidable. El vástago de empuje tiene un recubrimiento de polímeros de plástico, y la bomba está cromada.

Fácil de limpiar y máxima resistencia

- Resistente al ácido
- Horquillas de gran dureza.
- Óptima resistencia a la corrosión

Larga vida útil y bajos costes de mantenimiento

- Horquillas de acero inoxidable AISI 316L
- Muchas opciones para la lubricación



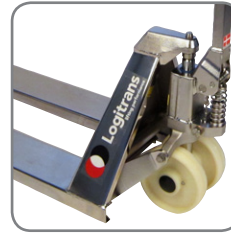
Inox Plus - para las industrias farmacéutica y de alimentación con máximas exigencias de limpieza e higiene.



Inox - en industria alimenticia, donde la mayor exigencia es la resistencia a la corrosión.



Horquillas reforzadas de sección abierta, muy fáciles de limpiar.

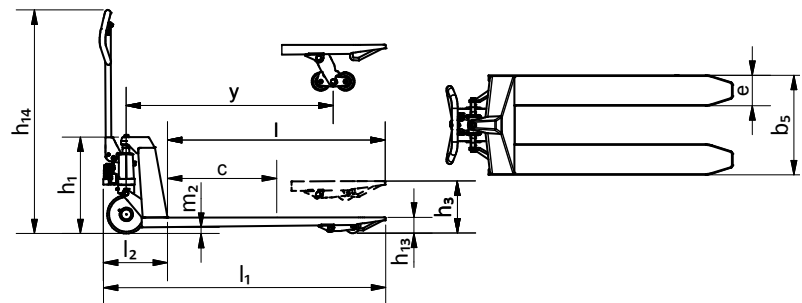


Altura de horquillas bajadas - ajustable.



Panther Inox Plus también está disponible en versión antideflagrante.

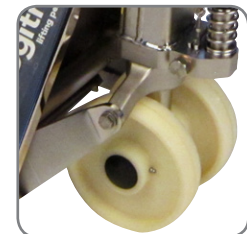
Producto (medido en mm)	Panther Inox Plus PIP2072	Panther Inox Plus PIP2082	Panther Inox PI2082	
Capacidad en kg	2000			
Altura de elevación	h_3	$h_{13} + 120$		
Longitud de horquilla	l	810, 915, 970, 1140, 1220, 1520		
Altura total	h_1	$h_{13} + 412$		
Ancho entre horquillas	b_5	520, 680		
Longitud sin horquillas	l_2	335		
Longitud total	l_1	$l + 335$		
Ancho de horquilla	e	160		
Distancia entre ejes	y	$l + 25$		
Altura total de construcción	h_{14}	1170		
Altura en posición descendida	h_{13}	75 - 83	85 - 93	85 - 93
Centro de carga	c	$l/2$		
Despeje	m_2	$h_{13} - 51$		
Radio de giro	220°			
Horquillas con rueda simple	Ø70 x 90	Ø80 x 90	Ø80 x 90	
Horquillas con ruedas tandem		Ø80 x 70	Ø80 x 70	
Ruedad de dirección	Ø200 x 50			
Peso	69 kg (520 x 1140), 75 kg (680 x 1140)			



El timón ergonómico asegura un manejo cómodo y sencillo al usuario.



Esta transpaleta puede utilizarse en la industria farmacéutica.



Ruedas con rodamientos sellados de acero inoxidable.

También ofrecemos soluciones a medida. Consúltenos para más información o visite nuestra página web www.logitrans.com